

EASY RAIN 10 000 FOSSE EAU DE PLUIE 10 000L

ART 9237

DIMENSIONS (CM)	POIDS (KG)	VOLUME (L)	Ø ENTREE & SORTIE (MM)	Ø ACCES (MM)	MATERIEL	PLACEMENT
330x240x185	340	10 000	Ø 160	Ø 600	PE (POLYETHYLÈNE)	SOUS SOL

AVANTAGES

- Grâce à la construction basse, il est possible d'intégrer le réservoir d'eau de pluie lorsque le niveau de la nappe phréatique est élevé.

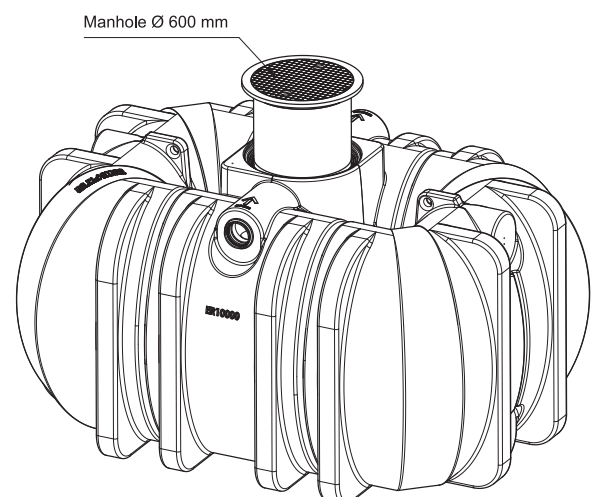
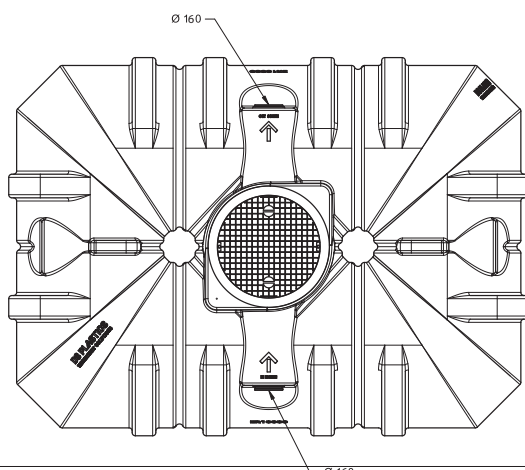
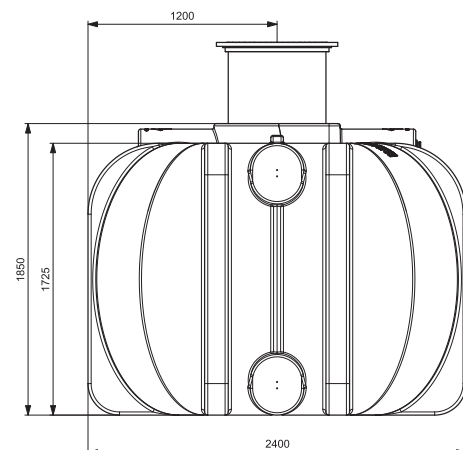
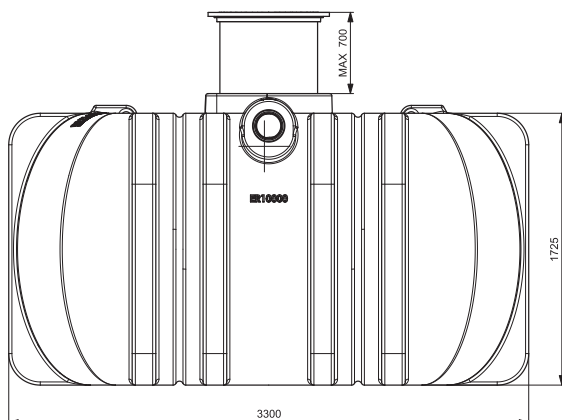
ÉQUIPEMENT STANDARD

- Une connexion supplémentaire pour vider la citerne avec un tuyau d'aspiration
- Couvercle télescopique ajustable en hauteur jusqu'à 70 cm couvercle compris (poids maximum de 200kg) DIN 1989
- Crochets de levage pour positionner la citerne plus facilement



APPLICATION

- Ces réservoirs ne conviennent pas pour une utilisation en station de relevage (la cuve de relevage couplée à une pompe de relevage est spécialement conçue pour évacuer en continue l'eau vers un point de décharge plus élevé. Dans cette installation spécifique, le réservoir presque toujours vide.)



EASY RAIN 10 000 FOSSE EAU DE PLUIE 10 000L

ART 9237

RACCORDS - CONNEXIONS

- Une connexion en PE peut être soudée sur les réservoirs afin de les raccorder entre eux.

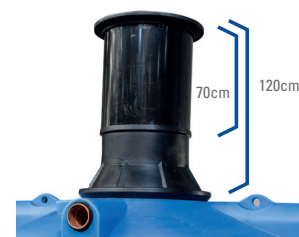
CODE	REF
5262	RACCORDS - CONNEXIONS ø110
5696	RACCORDS - CONNEXIONS ø125
5697	RACCORDS - CONNEXIONS ø160
5698	RACCORDS - CONNEXIONS ø200



EXTRA REDUCTION DS

- Rehausse 50cm extra en combinaison avec la rehausse standard de 70cm.

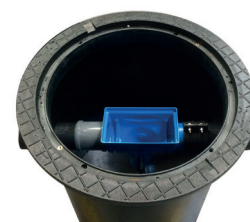
CODE	REF
1285	EXTRA REDUCTION DS ø800/ø600 50CM



FILTRE INTEGRE POUR EAU DE PLUIE

- Un filtre peut être prémonté, dans la rehausse ou dans la fosse

CODE	REF
6818	LINEAR VORTEX ø110 IT
5384	COMPACT ø110 IT
6172	INTEGRAL ø110 IT



COUVERCLE POUR PASSAGE DE VOITURE

- Un couvercle pour passage de voiture (jusqu'à 600 kg) peut être fourni

CODE	REF
6135	COUVERCLE POUR PASSAGE DE VOITURE ø630 (jusqu'à 600KG)



GEDAZYME RAINWATER

- Le traitement biologique des eaux de pluie clarifie l'eau de pluie et stoppe les odeurs

CODE	REF
7780	GEDAZYME RAINWATER



KIT DE RÉCUPÉRATION DES EAUX DE PLUIE JARDIN

CODE	REF
9238	DS KIT DE RECUPERATION SLIM RAIN JARDIN - EASY RAIN 10 000



SLIM RAIN KIT DE RECUPERATION MAISON - EASY RAIN 10 00

CODE	REF
9239	SLIM RAIN KIT DE RECUPERATION MAISON - EASY RAIN 10 000

